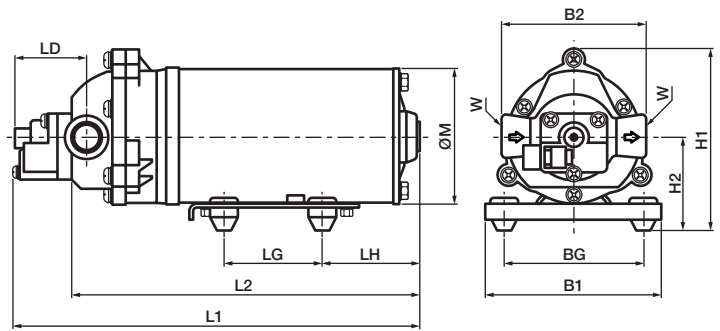


Membranpumpen mit DC Elektromotor

Diese Pumpenserie zeichnet sich durch die Verwendung von exzellenten Werkstoffen aus. Sie sind für den Dauerbetrieb konzipiert. Die verwendeten Materialien im Pumpenkörper haben eine sehr hohe Beständigkeit gegen leichte Säuren, Laugen u.v.m. Diese Ausführung gewährleistet auch noch bei Flüssigkeiten mit hoher Viskosität gute Förderwerte. Weitere technische Details wie Abmessungen oder Pumpenkennlinie entnehmen sie bitte dem Benutzerhandbuch, welches Sie über unsere Homepage einsehen können.

Die angegebenen Fördermengen sind für Viskosität von 1 (=Wasser) gültig. Bei höherer Viskosität ist die Förderleistung geringer.



Modell						
Fördermenge max.	1,7 l/min	1,7 l/min	3,0 l/min	5,0 l/min	9,5 l/min	
Förderdruck max.	9,0 bar (90 m)	9,0 bar (90 m)	4,2 bar (42 m)	4,2 bar (42 m)	2,4 bar (24 m)	
Ansaughöhe max.	5 m befüllt 3 m unbefüllt	5 m befüllt 3 m unbefüllt	5 m befüllt 3 m unbefüllt	5 m befüllt 3 m unbefüllt	5 m befüllt 3 m unbefüllt	
Für Nennspannung	9 - 14,4 VDC	20 - 28 VDC	9 - 14,4 VDC	9 - 14,4 VDC	9 - 14,4 VDC	
Leistungsaufnahme	15 W	15 W	20 W	40 W	40 W	
Stromaufnahme	nom. 1,3 A max. 2,2 A	nom. 0,7 A max. 1,2 A	nom. 1,7 A max. 3,5 A	nom. 3,3 A max. 6,0 A	nom. 3,3 A max. 7,0 A	
Mediumtemperatur	+1 bis +60°C	+1 bis +60°C	+1 bis +60°C	+1 bis +60°C	+1 bis +60°C	
Membrantype	3-Kolben Membran	3-Kolben Membran	3-Kolben Membran	3-Kolben Membran	4-Kolben Membran	
Überdruckventil	x	x	x	x	√	
Druckschalter	√	√	x	√	√	
Dauerbetrieb	√	√	√	√	√	
Schlauchadapter	für 5 mm Schlauch	für 5 mm Schlauch	für 5 mm Schlauch	für 5 mm Schlauch	für 3/8" Schlauch	
Abmessungen	Ein-/Auslass	W G3/8" IG	G3/8" IG	G3/8" IG	G3/8" IG	19 mm
	L1	231 mm	231 mm	187 mm	217 mm	238,5 mm
	L2	199 mm	199 mm	181 mm	185 mm	212 mm
	LD	40 mm	40 mm	13,5 mm	40 mm	10 mm
	LGxBG	57 x 81 mm	57 x 81 mm	57 x 83 mm	57 x 83 mm	57 x 83 mm
	LH	57 mm	57 mm	42 mm	42 mm	42 mm
	ØM	Ø 78 mm	Ø 78 mm	Ø 76 mm	Ø 76 mm	Ø 76 mm
	B1	102 mm	102 mm	102 mm	102 mm	102 (154) mm ²⁾
	B2	84 mm	84 mm	82 mm	82 mm	100 mm
	H1	104,5 mm	104,5 mm	109,5 mm	109,5 mm	102,5 mm
H2	54,3 mm	54,3 mm	56,3 mm	56,3 mm	58 (70) mm ³⁾	
Gewicht	2,7 kg	2,7 kg	2,3 kg	2,3 kg	2,4 kg	
Lautstärke	39 dBA (1 Meter)	39 dBA (1 Meter)	56 dBA (1 Meter)	55 dBA (1 Meter)	55 dBA (1 Meter)	

¹⁾ Dieselbeständige Ausführungen optional erhältlich.

²⁾ 102 mm entspricht der Standfußbreite. 154 mm entspricht der Gesamtbreite mit montierten Schlauchtüllen.

³⁾ Bei diesem Modell sind die Mittellinie des Schlauchanschlusses und des Motors nicht deckend. H2 für Motormittellinie: 58 mm, H2 für Mittellinie Schlauchanschluss: 70 mm.