

ROTEK

Folienschweißgerät PM-FS-500-S

500mm Schweißlänge mit Schneideeinrichtung

Benutzer- und Wartungshandbuch

DE X0801 Stand 02-2009



Modell:	PM-FS-500-S
Versorgung:	220-240V / 50Hz
Leistung:	750 W
Schweißlänge:	500 mm
Schweißbreite:	2 mm
Abmessungen:	630 x 90 x 150 mm
Gewicht:	6 kg

PACK017

Vorwort

Sehr geehrter Kunde,

bitte nehmen Sie sich die Zeit dieses Handbuch vollständig und aufmerksam durchzulesen. Es ist wichtig, dass Sie sich vor der Inbetriebnahme mit den Bedienungselementen sowie mit dem sicheren Umgang Ihres Gerätes vertraut machen.

Dieses Handbuch sollte immer in der Nähe des Gerätes aufbewahrt werden, um im Zweifelsfall als Nachschlagewerk zu dienen und sollte gegebenenfalls auch etwaigen Nachbesitzern ausgehändigt werden.

Die Bedienung und Wartung dieses Gerätes birgt Gefahren, welche über Symbole in diesem Handbuch verdeutlicht werden sollen. Folgende Symbole werden im Text verwendet, Bitte beachten Sie die jeweiligen Hinweise sehr aufmerksam.



Sicherheitshinweis

Dieses Symbol markiert einen Hinweis, deren Beachtung zu Ihrer persönlichen Sicherheit oder zur Vermeidung von Geräteschäden dient.



Allgemeiner Hinweis

Dieses Symbol markiert Hinweise und praktische Tipps für den Benutzer.

Wir haben den Inhalt des Handbuches auf Übereinstimmung mit dem beschriebenen Gerät geprüft. Dennoch können Abweichungen nicht ausgeschlossen werden, so dass wir für die vollständige Übereinstimmung keine Gewähr übernehmen. Die Angaben werden jedoch regelmäßig überprüft und notwendige Korrekturen sind in den nachfolgenden Auflagen enthalten, welche sie über unsere Homepage einsehen können. Sollten Zweifel in Bezug auf Eigenschaften oder Handhabung mit dem Gerät auftreten, so kontaktieren Sie uns bitte vor der Inbetriebnahme.

Alle Bilder sind Symbolfotos und müssen mit der aktuellen Ausführung nicht übereinstimmen. Technische Änderungen, Irrtümer und Druckfehler sind vorbehalten.



Bei Schäden, die durch Nichtbeachtung der Anweisungen in diesem Handbuchs entstehen, erlischt der Garantieanspruch. Für Folgeschäden, die daraus resultieren, übernehmen wir keine Haftung.

Dieses Handbuch darf ohne unsere schriftliche Genehmigung weder vollständig noch teilweise in jeglicher Form und mit jeglichen Mitteln elektronischer oder mechanischer Art reproduziert werden. Ein Zuwiderhandeln stellt einen Verstoß gegen geltende Urheberrechtsbestimmungen dar und wird strafrechtlich verfolgt. Alle Rechte, insbesondere Vervielfältigungsrechte, sind vorbehalten.



Nach Empfang des Gerätes ist empfohlen zu kontrollieren ob die Ware mit dem im Auftrag, Frachtbrief oder Lieferschein angeführten Komponenten übereinstimmt. Entfernen Sie die Verpackung vorsichtig, um das Gerät nicht zu beschädigen. Weiters sollte das Gerät auf etwaige Transportschäden kontrolliert werden. Sollte die Lieferung unvollständig oder beschädigt sein, informieren Sie unverzüglich Ihren Händler.

Inhaltsverzeichnis

1. Sicherheitshinweise	4
1.1. Aufstellungsort / Installation	4
1.2. Risiken durch Strom	4
1.3. Risiken durch hohe Temperaturen	5
1.6. Bestimmungsgemäße Verwendung	5
1.7. Wartung	5
2. Spezifikation	6
2.1. Technische Daten	6
2.2. Geräteabbildungen	6
3. Verwendung	7
3.1. Schweißzeit einstellen - Stellwert für Stellrad (1)	7
3.2. Verwendung	7
4. Reinigung und Instandhaltung	8
4.1. Wartungshinweise	8
4.2. Vorsichtsmaßnahmen	8
4.3. Reinigung	8
4.4. Silikongummi tauschen/warten	8
4.5. Schweißdraht und Teflonband tauschen	9
4.6. Justage und Wartung des Schneidwerks	9
4.7. Schaltplan	10
4.8. Mögliche Fehler und Lösungen	10
5. Sonstiges	11
5.1. Garantiebedingungen	11
5.2. Konformitätserklärung	11

1. Sicherheitshinweise



Die Anweisungen in diesem Handbuch müssen ggf. durch die jeweils gültigen gesetzlichen Vorschriften und technische Normen ergänzt werden. Sie ersetzen keine Normen oder zusätzliche (auch nicht gesetzliche) Vorschriften, die aus Sicherheitsgründen erlassen wurden.



Dieses Gerät hat gefährliche (spannungsführende und heiße) Teile. Daher kann es bei Nichtbeachtung, der in diesem Handbuch angeführten Anweisungen, zu schweren Personen- oder Sachschäden kommen.

1.1. Aufstellungsort / Installation



Das Gerät an einem Ort aufstellen, an dem ungeschulte Personen, Passanten oder Kinder nicht gefährdet werden. Kinder können Gefahren, die im unsachgemäßen Umgang mit Elektrogeräten liegen, nicht erkennen. Deshalb elektrische Geräte nie von Kindern benutzen lassen!

- Das Gerät darf nicht im Freien, bei feuchter Umgebung, Regen oder Schnee betrieben werden. Der Aufstellungsort muss so gewählt werden, dass Flüssigkeit nicht auf das Gerät spritzen kann.
- Verwenden Sie das Gerät keinesfalls in explosiven Atmosphären, bei Vorhandensein von Gas oder brennbaren Dämpfen.
- Ausschließlich in liegender Position auf festem, stabilem Untergrund verwenden.
- Bevor das Gerät verschoben, transportiert oder gereinigt wird, muss der Netzstecker gezogen werden!
- Die Umgebungstemperatur des Aufstellungsortes darf +5°C nicht unter- und +40°C nicht überschreiten.
- Halten Sie das Netzkabel fern von Hubgeräten, mit denen das Kabel unbeabsichtigt in die Höhe gehoben werden könnte. Stellen Sie sicher, dass niemand auf das Netzkabel treten, darüber fahren oder darüber stolpern kann.

1.2. Risiken durch Strom



Es ist verboten Arbeiten an unter Spannung stehenden elektrischen Teilen durchzuführen. Kontakt mit spannungsführenden Teilen kann tödlich sein!

- Das Gerät darf nur mit elektrischen Systemen verbunden werden, welche mit der Nennleistung, -Frequenz und -Spannung des Gerätes gemäß Spezifikation kompatibel sind.
- Das Gerät darf nur an eine Steckdose angeschlossen werden, welche über einen passenden Leitungsschutzschalter und einen Fehlerstromschutzschalter gesichert und geerdet ist. Das Gerät darf nur im ausgeschalteten Zustand an das Stromnetz angeschlossen werden.
- Die Verwendung von defekten Verlängerungen oder Verlängerungen mit einem zu geringem Leitungsquerschnitt ist untersagt.
- NIEMALS elektrische Bauteile, nicht isolierte Teile oder unter Spannung stehende Kabel berühren.
- Das Gerät niemals bei geöffnetem Gehäuse an die Stromversorgung anschließen! Während des Betriebs dürfen keine Tätigkeiten an elektrischen Leitungen oder Bauteilen durchgeführt werden.
- Kontrollieren Sie vor jeder Inbetriebnahme den Zustand des Stromkabels und des Netzsteckers.
- Gebrochene, abgenützte oder durch Brandkennzeichen beschädigte Kabel müssen ausgetauscht werden. Korrodierte Anschlußklemmen immer wechseln.

1.3. Risiken durch hohe Temperaturen

- Es ist verboten den Schweißdraht mit der Hand zu berühren.
- Beachten Sie, dass die Folie an der Schweißnaht nach einer Verschweißung heiß ist!

1.6. Bestimmungsgemäße Verwendung

- Kontrollieren Sie vor der Inbetriebnahme das Gerät auf Beschädigungen. Defekte Geräte dürfen nicht in Betrieb genommen werden.
- Lassen Sie das Gerät im Betrieb niemals ohne Aufsicht! Bei längerem Nichtgebrauch das Gerät vom Stromnetz trennen!
- Halten Sie stets Körperteile oder Gegenstände vom Schließbereich des Schweißbalkens fern.
- Verwenden Sie nur Folien, welche gem. Spezifikation für dieses Gerät geeignet sind.
- Schließen Sie den Schweißbalken niemals ohne passende Folie!
- Die Folie kann bei falsch eingestellter Schweißzeit beschädigt werden. Stellen Sie vor Verwendung die korrekte Justage der Werte sicher.
- Achten Sie beim Verpacken von Flüssigkeiten darauf, dass diese während des Verpackungsvorgangs nicht austreten können ein Maschinenschaden bzw. ein Elektroschock könnten die Folge sein!
- Ziehen Sie bei Betrieb niemals den Netzstecker, dies könnte das Gerät beschädigen.
- Die werkseitigen Einstellungen oder Installationen dürfen nicht zum Zwecke der Leistungssteigerung verändert werden.

1.7. Wartung

- Stellen Sie vor Wartungs-, Reinigungs- oder Reparaturarbeiten immer sicher, dass das Gerät abgeschaltet und der Netzstecker getrennt ist. Stellen Sie weiters sicher, dass der Netzstecker vor unbeabsichtigtem einstecken geschützt ist.
- Halten Sie den Schweißbalken (Silikongummi und Teflonband) immer sauber. Folienrückstände verkürzen die Lebensdauer der Schweißeinheit nachhaltig.
- Reinigen Sie die Schweißeinheit nur mit einem trockenen Baumwolltuch. Verwenden Sie niemals Reinigungsmittel oder feuchte Tücher.
- Ersetzen Sie immer abgenutzte Teflonbänder oder Silikongummis. Die Verwendung von abgenutzten Teflonbändern verkürzt die Lebensdauer des Schweißdrahtes nachhaltig.
- Das Gerät darf nur durch einen befähigten Fachbetrieb gewartet oder repariert werden. Es dürfen ausschließlich Originalersatzteile verwendet werden.

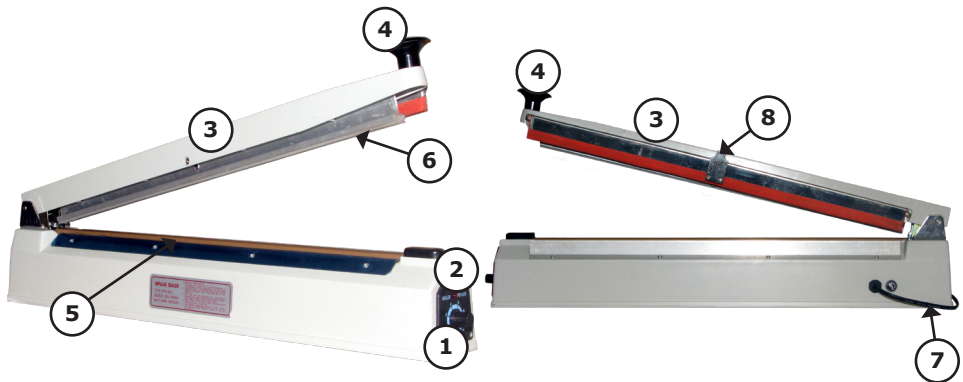
2. Spezifikation

Dieses Impulsschweißgerät dient zum schnellen und sicheren Verschweißen verschiedener Folien bis zu einer Folienbreite von 500 mm. Die integrierte Schneideinheit ermöglicht ein sauberes und schnelles Abtrennen der Folie.

2.1. Technische Daten

Grunddaten	Modell	PM-FS-500-S
	Schweißlänge	500 mm
	Schweißbreite	2 mm
	Zykluszeit	stufenlos einstellbar
	Schneidwerk	integriert
	Codiereinheit	keine
	Max. Produktgewicht	unbegrenzt
	Versorgungsspannung	220 - 240 V / 50 Hz / 1-phasig
	Leistungsaufnahme	750 W
	Abmessungen (BxTxH)	630 x 90 x 150 mm
Passende Folien	Polyethylen	0,06 - 0,20 mm
	Polypropylen	0,03 - 0,08 mm

2.2. Geräteabbildungen



- 1 .. Einstellrad Schweißzeit
- 2 .. Betriebsanzeige
- 3 .. Schweißbalken
- 4 .. Druckknopf für Schweißbalken

- 5 .. Teflonband
- 6 .. Silikongummi
- 7 .. Netzkabel
- 8 .. Messer Schneidwerk

3. Verwendung

3.1. Schweißzeit einstellen - Stellwert für Stellrad (1)

Wert für Einstellrad	Polyethylene Folie	Polypropylene Folie
1	bis 0,06 mm	
2	0,07 - 0,1 mm	
3	0,011 - 0,14 mm	
4	0,15 - 0,2 mm	bis 0,03 mm
5		0,04 - 0,044 mm
6		0,045 - 0,06 mm
7		0,07 - 0,08 mm



Bitte beachten Sie, dass die Angaben aus obiger Tabelle nur als Richtwerte aufzufassen sind, da die tatsächlich benötigte Zeit von weiteren Umgebungsvariablen (Temperatur, Luftzug, etc.) abhängt und individuell ermittelt werden muss. Ist die Schweißzeit zu kurz wird die Folie nicht korrekt verschweißt. Ist die Schweißzeit zu lange kann die Folie durchbrennen und die Lebensdauer des Schweißdrahtes verkürzt sich. Sollte das Ergebnis nicht wie gewünscht ausfallen, verändern Sie den Stellwert um einen halben Schritt nach oben oder nach unten (höherer Stellwert=längere Schweißzeit). Üblicherweise muss zu Arbeitsbeginn der Wert um ca. 1/2 Schritt höher eingestellt werden. Nach ca. 20-40 Arbeitszyklen kann der Wert wieder auf den Ausgangswert reduziert werden, da die Restwärme des Schweißdrahtes höher ist.

3.2. Verwendung

- Stecken Sie den Netzstecker (7) in eine Steckdose.
- Passen Sie die Schweißzeit durch drehen des Einstellrades (1) an die verwendete Folienart und Stärke an (siehe Tabelle oben - 3.1.).
- Legen Sie die zu verschweißende Folie in das Gerät ein.
- Drücken und Halten Sie den Schweißbalken (3) mittels Druckknopf (4) auf das Teflonband.



Beachten Sie, dass sich keine Körperteile oder andere nicht gewollte Gegenstände im Schließbereich des Schweißbalkens befinden - Achtung Einklemmgefahr!

- Die Betriebsanzeige (2) beginnt zu leuchten.
- Nachdem die Betriebsanzeige (2) erloschen ist, warten Sie 1 Sekunde, damit die Schweißnaht Gelegenheit hat, abzukühlen.
- Um die Folie zu schneiden. Ziehen Sie das Messer des Schneidwerks (8) bei gedrücktem Schweißbalken auf den linken Anschlag und wieder zurück (einmal hin und her bewegen).
- Lösen Sie den Druck auf den Schweißbalken und entnehmen Sie die Folie.



Die Schweißeinheit ist unmittelbar nach dem Schweißvorgang sehr heiß! Berühren Sie diese keinesfalls - Verbrennungsgefahr!



Der Schweißdraht, das Teflonband und der Silikongummi sind Verbrauchsgegenstände. Je nach Handhabung ist die Lebensdauer dieser Teile länger oder kürzer. Schließen Sie den Schweißbalken niemals ohne Schweißfolie. Entfernen Sie Folienreste von der Schweißeinheit und halten Sie diese immer sauber (nicht mit feuchten Tüchern, sondern immer mit trockenen Baumwolltüchern putzen)!

4. Reinigung und Instandhaltung

Regelmäßiges Service und Wartung verlängert die Lebensdauer und gewährleistet einen störungsfreien Betrieb.



Das für die Instandhaltung bzw. Reinigung zuständige Personal muss technisch dazu befähigt sein, die jeweiligen Arbeiten durchzuführen. Gestatten Sie niemals nicht befähigten Personen Tätigkeiten an egal welchem Bauteil des Gerätes durchzuführen.

4.1. Wartungshinweise

Wenn Sie Wartungsarbeiten über einen Fachbetrieb durchführen, so lassen Sie sich die durchgeführten Arbeiten bitte bestätigen.



Folgeschäden die durch unsachgemäße oder unterlassene Wartung als Folgeschäden auftreten fallen nicht unter die Garantie.

Die Behebung von Störungen die durch den Benutzer behoben werden können, fallen ebenfalls nicht in die Garantie sondern in den normalen Wartungsbetrieb dieser Maschine.

4.2. Vorsichtsmaßnahmen

Vor jeder Reinigungs-, Reparatur- oder Wartungsarbeit sind folgende Anweisungen immer zu befolgen:

- Das Gerät muss auf Umgebungstemperatur abgekühlt sein.
- Die Verbindung zwischen Netz und Gerät muss allpolig getrennt sein (abstecken).



Es muss darauf geachtet werden, dass man sich beweglichen Teilen (Schweißbalken) oder Bauteilen mit hoher Betriebstemperatur (Schweißdraht) unter Berücksichtigung der notwendigen Vorsicht nähert.

4.3. Reinigung

Die Gerätereinigung hat mit Pressluft zu erfolgen. Entfernen Sie regelmäßig Staub, Ablagerungen sowie Folienreste vom Gerät. Reinigen Sie zumindest wöchentlich den Schweißdraht, das Teflonband und den Silikongummi unter Zuhilfenahme eines trockenen Baumwolltuches. Sollten nach einer Verschweißung Folienreste an der Schweißeinheit sichtbar sein, müssen diese sofort entfernt werden.



Keinesfalls dürfen nasse Tücher, Putzmittel oder metallische Gegenstände zum Reinigen verwendet werden.



Die Innenliegenden Elektronikbauteile und Klemmverbindungen sowie deren Anschlusskabel dürfen nicht mit Pressluft gereinigt werden, da Kurzschlüsse oder andere Störungen entstehen könnten.

4.4. Silikongummi tauschen/warten

Der Silikongummi (S - siehe Abbildung unter 4.5.) drückt die Folie auf den heißen Schweißdraht und ermöglicht eine feste Verschweißung. Sollte der Balken fehljustiert sein oder der Gummi verschlissen, kann er keinen ausreichenden Druck auf den Schweißdraht ausüben und das Schweißergebnis fällt schlecht aus.

Kontrollieren Sie als erstes, ob der Gummi bei geschlossenem Schweißbalken vom Bedienpanel aus gesehen mittig auf dem Teflonband aufliegt. Falls nicht kann der Schweißbalken durch vorsichtiges verbiegen neu justiert werden.

Im Anschluss kontrollieren Sie die Oberfläche des Silikongummis. Weist die Oberfläche eine deutliche Vertiefung auf, muss der Gummi getauscht werden. Der integrierte Silikongummi kann einfach aus der Halterung gezogen werden. Für die erste Wartung kann der Silikongummi um 180° gedreht und somit die Rückseite als neuer Gummi weiterverwendet werden. Ist auch diese Seite des Gummis verschlissen, kann ein neuer Gummi Meterweise als Ersatzteil bezogen werden (Ersatzteilnr. PMFS-SP-GS1607, Breite 16mm, Höhe 7mm).

4.5. Schweißdraht und Teflonband tauschen

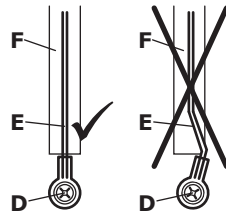
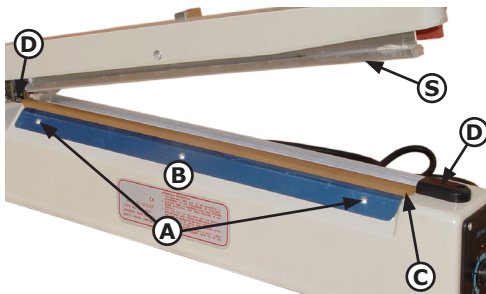


Der Schweißdraht samt Teflonband sind Verbrauchsgegenstände. Bei Beschädigung oder starker Abnutzung müssen diese getauscht werden.

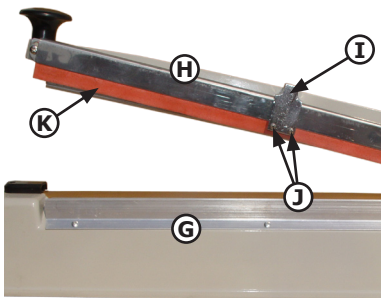
Ersatzteilnr. PMFS-SP-RKL500 (Satz bestehend aus Schweißdraht und 2 Teflonbändern).

Gehen sie wie folgt vor:

- Öffnen Sie alle Halteschrauben (A) beider Klemmschienen (B) und entfernen Sie die Klemmschienen (B) (an der Rückseite muss zuvor die Gegenleiste des Schneidwerks demontiert werden).
- Entfernen Sie das oben liegende Teflonband (C).
- Öffnen Sie die beidseitige Schweißdrahtverschraubung (D) und entfernen Sie den Schweißdraht (E) (an der Frontseite muss die Abdeckung zuvor entfernt werden).
- Das untere Teflonband (F) ist einseitig aufgeklebt. Ziehen Sie das Teflonband (F) vom Gehäuse ab und reinigen Sie die Klebestelle.
- Kleben Sie das neue Teflonband am Gehäuse mittig und ohne Faltenbildung an.
- Schrauben Sie den neuen Schweißdraht (E) an beide Schrauben (D) an. Achten Sie darauf, dass der Draht samt Aufnahme nicht das Gehäuse berührt.
- Legen Sie das obere Teflonband (C) auf den Schweißdraht und klemmen Sie diesen mit den Klemmschienen (B) fest. Montieren Sie die Klemmschienen (B) mit den Schrauben (A). Achten Sie darauf, dass das Teflonband keine Falten bildet um in Folge ein gutes Schweißergebnis zu erzielen.
- Montieren Sie die Gegenleiste des Schneidwerks wieder. Damit ist der Tausch des Schweißdrahtes abgeschlossen.

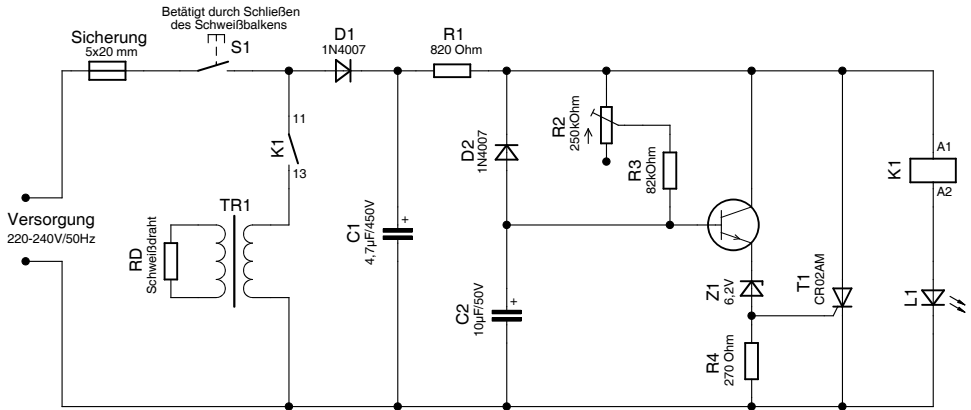


4.6. Justage und Wartung des Schneidwerks



- Kontrollieren Sie, ob die Gegenleiste des Schneidwerks (G) gut montiert ist.
- Kontrollieren Sie, ob die Führungsschiene des Schneidwerks (H) gut montiert ist. Die Führungsschiene darf nicht verbogen sein. Das Schneidwerk (I) muss sich darauf gut bewegen lassen.
- Ziehen Sie die Führungsschrauben (J) des Schneidwerks (I) soweit an, dass diese den Drückgummi (K) leicht berühren.
- Kontrollieren Sie, ob der Drückgummi (K) fest an der Gegenleiste (G) aufdrückt (Ansonsten wird die Folie während des Schneidvorgangs nicht festgehalten).
- Das Schneidmesser ist mit 2 Schrauben am Schneidwerk (I) angeschraubt. Sollte die Klinge stumpf geworden sein, kann diese nachgeschliffen werden.

4.7. Schaltplan



4.8. Mögliche Fehler und Lösungen

Fehler	Grund	Lösung
Gerät hat keine Funktion	G1. Fehlende Netzspannung	L1. Netzspannung zu Verfügung stellen
	G2. Netzkabel nicht angeschlossen	L2. Netzkabel einstecken
	G3. Schalter S1 löst Verschweißung nicht aus	L3. Hören Sie ob Sie ein „Klick“ hören. Falls nicht > Balken fester schließen. Falls keine Reaktion Gerät zur Reparatur einsenden.
	G4. Schweißdraht unterbrochen bzw. defekt	L4. Schweißdraht gem. 4.5. warten
Keine oder schlechte Verschweißung	G1. Schweißzeit zu gering	L1. Schweißzeit erhöhen
	G2. Teflonband verschmutzt oder defekt	L2. Teflonband gem. 4.5. warten
	G3. Schweißdraht verschmutzt, defekt oder berührt das Gehäuse	L3. Schweißdraht gem. 4.5. warten
	G4. Silikongummi übt zu wenig Kraft aus	L4. Silikongummi gem. 4.4. warten
Folie kann nicht geschnitten werden	G1. Messer stumpf	L1. Messer nachschleifen
	G2. Schneidwerk dejustiert	L2. Schneidwerk gem. 4.6. warten

5. Sonstiges

5.1. Garantiebedingungen

Die Garantiedauer dieses Gerätes beträgt 12 Monate ab Zustellung zum Endverbraucher, längstens jedoch 14 Monate nach dem Lieferdatum.

Sollte dieses Gerät professionell, häufig und dauernd in Gebrauch stehen, obwohl die oben angegebene Frist von 12 Monaten noch nicht abgelaufen ist, verfällt die Garantie automatisch bei Überschreitung von 2.000 Verschweißungen. Bei Geräten ohne Zyklenzähler wird der allgemeine Verschleißzustand der Maschine als Referenz herangezogen.

Innerhalb der vorher genannten Grenzen verpflichten wir uns jene Teile kostenlos zu reparieren oder zu ersetzen, welche nach Prüfung durch uns oder einer autorisierten Servicestelle Herstellungs- oder Materialfehler aufweisen. Die Instandsetzung oder ein Austausch defekter Teile innerhalb der Garantie verlängert keinesfalls die gesamt Garanziezeit des Gerätes. Alle während der Garanziezeit instandgesetzten oder ausgetauschten Teile oder Baugruppen werden mit einer Garantiedauer ausgeliefert, welche der restlichen Garanziezeit des Original-Bauteils entspricht.

Von der Garantie ausgeschlossen sind Schäden durch:

- normaler Verschleiß, zufällige Beschädigungen, Gebrauchsunfähigkeit
- unsachgemäße Verwendung, nicht erlaubte Umweltbedingungen
- nicht autorisierte Änderungen am Gerät
- unzureichende Wartung bzw. von nicht autorisiertem Personal durchgeführte Reparaturen oder Verwendung von nicht originalen Ersatzteilen
- Nichtbeachtung der im Handbuch enthaltenen Anweisungen und Vorschriften

Ferner sind alle Verschleißteile von der Garantieleistung ausgeschlossen, wie z.B. Schweißdraht, Teflonband, Silikongummi, Schneidmesser, Drückgummi, Folien.

Kleinere Mängel (Kratzer, Verfärbungen) können auftreten, beeinträchtigen aber nicht die Leistungsfähigkeit des Gerätes und werden deshalb nicht durch die Garantie abgedeckt.

Wir haften nicht für Kosten, Schäden oder direkte bzw. indirekte Verluste (einschließlich eventueller Gewinn-, Vertrags- oder Herstellungsverluste), die von der Benutzung der Maschine oder von der Unmöglichkeit, die Maschine zu benutzen, verursacht wurden.

Die Garantieleistung erfolgt an unserem Standort bzw. am Standort einer von uns autorisierten Servicestelle. Die defekten innerhalb der Garantie getauschten Teile, gehen automatisch nach abgewickelter Austausch in unseren Besitz über.

5.2. Konformitätserklärung



Wir, die

Rotek Handels GmbH
Handelsstrasse 4
A-2201 Hagenbrunn

erklären hiermit, dass diese Verpackungsmaschine in der von uns in Verkehr gebrachten Ausführung den einschlägigen, grundlegenden Anforderungen entspricht, welche in folgenden EG Richtlinien und deren Änderungen festgelegt sind:

98/37/EG

ROTEK Handels GmbH
Handelsstraße 4
A-2201 Hagenbrunn
Tel.: +43 (2246) 20791-0 Fax.: DW 50
http://www.rotek.at EMail: office@rotek.at

(Robert Rernböck, Geschäftsführer)

Bei Fragen oder Anregungen wenden Sie sich bitte an :

Rotek Handels GmbH
Handelsstr. 4, A-2201 Hagenbrunn

Tel : +43-2246-20791
Fax : +43-2246-20791-50
e-mail: office@rotek.at
<http://www.rotek.at>