

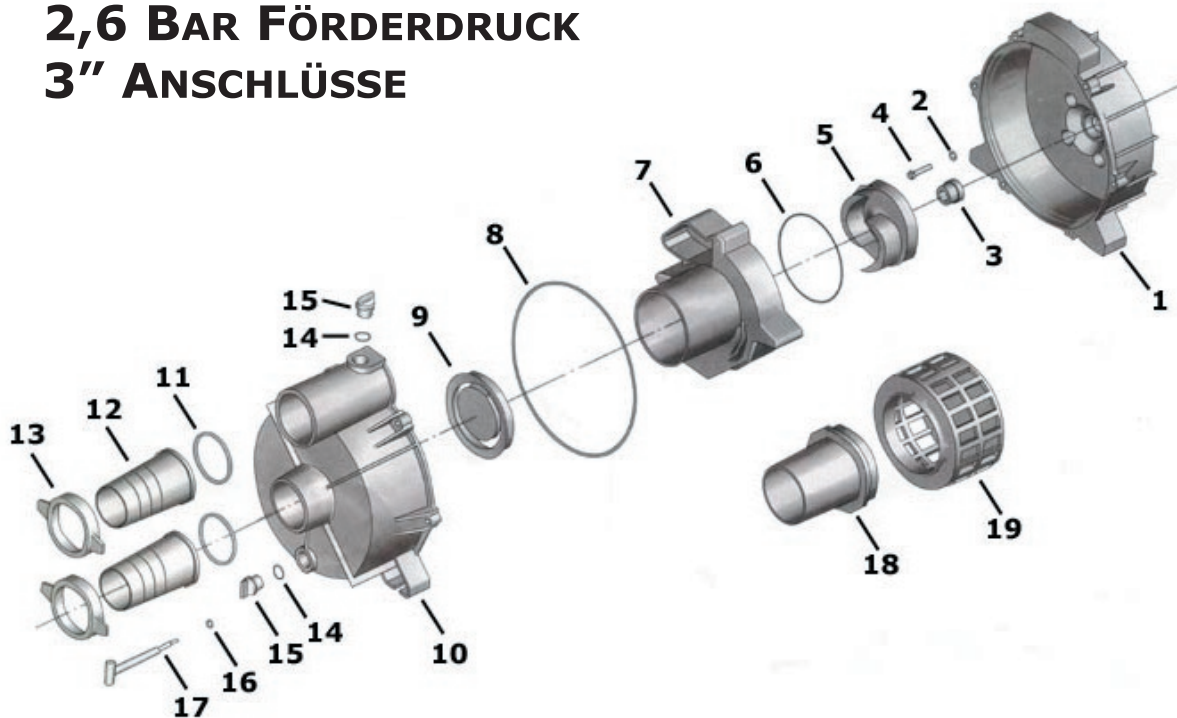
PUMPENKÖRPER TRASH-1300-26-3-DK

EXPLOSIONSZEICHNUNG

1300 LITER/MINUTE FÖRDERKAPAZITÄT

2,6 BAR FÖRDERDRUCK

3" ANSCHLÜSSE



Teileliste / Partlist

Teilenummer Drawing Number	Beschreibung / Description	Anzahl QTY
1	Rückwand Pumpenkörper	1
2	Federring	4
3	Wellendichtring	1
4	Schraube M8x35mm	4
5	Pumpenrad mit Gewinde (M16x1.5 oder 5/8"-18UNF oder 3/4"-16UNF)	1
6	Dichtring	1
7	Diffusor	1
8	Dichtung Pumpenkörper	1
9	Rückschlagventil	1
10	Abdeckung Pumpenkörper	1
11	Dichtring Schlauchtülle	2
12	Schlauchtülle	2
13	Überwurfmutter für Schlauchtülle	2
14	Dichtung Verschlusskappe	2
15	Verschlusskappe	2
16	Dichtung T-Schraube	6
17	T-Schraube 1/4" 20UNF	6
18	Schlauchtülle Saugkorb	1
19	Saugkorb	1