

MOTOREN

ED4W-0996-E

4-TAKT DIESELMOTOR MIT 13,34kW (18,14PS) EINZYLINDER WASSERGEKÜHLT DIREKTEINSPRITZER ELEKTRO- UND HANDSTART KEILRIEMENABTRIEB

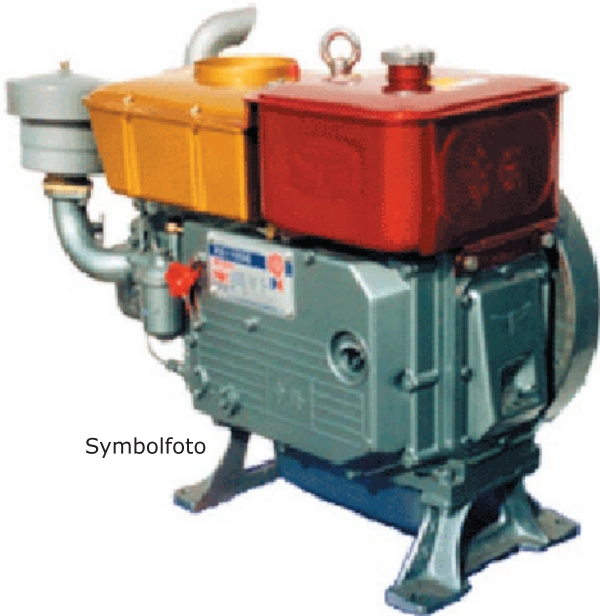
ROTEK

Wassergekühlter Dieselmotor mit Keilriemenantrieb für vielfältige Anwendungsmöglichkeiten

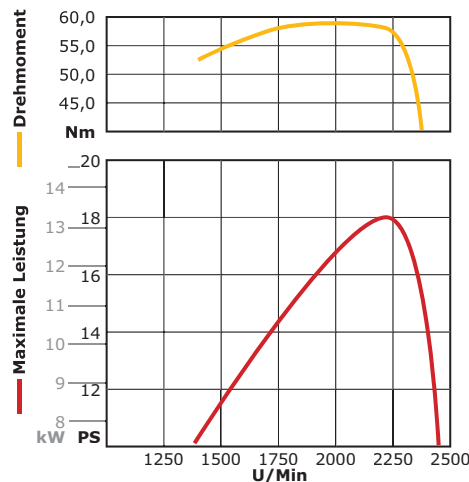
14,5 Liter Tank für 4,8 Stunden Laufdauer

Handstarteinrichtung, Elektrostarter und Choker für ausgezeichnetes Startverhalten

Inkl. Werkzeugtasche und diversen Ersatzteilen



Symbolfoto



Ausgezeichnete Leistung und geringe Treibstoffkosten, machen diesen Dieselmotor zur idealen Wahl für jeden Verwendungszweck. Die Leistungsabnahme erfolgt über eine 144mm Keilriemenscheibe. Stufenlose Drehzahleinstellung über Leistungswahlhebel (Reibrad) möglich.

Technische Daten:

Type	Dieselmotor, Einzylinder 4-Takt, Wassergekühlt, Direkteinspritzer
Hubraum	996 ccm
Bohrung / Hub	105 mm / 115 mm
Kompression	1:17
Leistung bei Maximal Kontinuierlich	2.200 U/Min 13,34 kW (18,00 PS) 12,13 kW (16,50 PS)
Leistungsabnahme	über Keilriemenscheibe
Drehrichtung	Gegen den Uhrzeigersinn
Kühlsystem	Wassergekühlt mit Radiator (Wasserpumpe nicht im Lieferumfang enthalten)
Startsystem	Elektro- und Handstart
Treibstoff	Diesel / Biodiesel (Pflanzenölbetrieb mit Vorwärmung möglich)
Verbrauch	246.2 g/kWh
Tankvolumen	14,5 Liter
Schmieröl	3,1 Liter, API CI-4 / SAE 5W40 oder 10W40 Vollsynthetisch
Abmessungen (BxTxH)	858 x 450 x 699 mm
Gewicht	158 kg
Lautstärke	105 dBA @ 7 Meter Auf Grund der Lautstärke nur zum Einbau in schallgedämmte Betriebsanlagen oder für den Export geeignet.

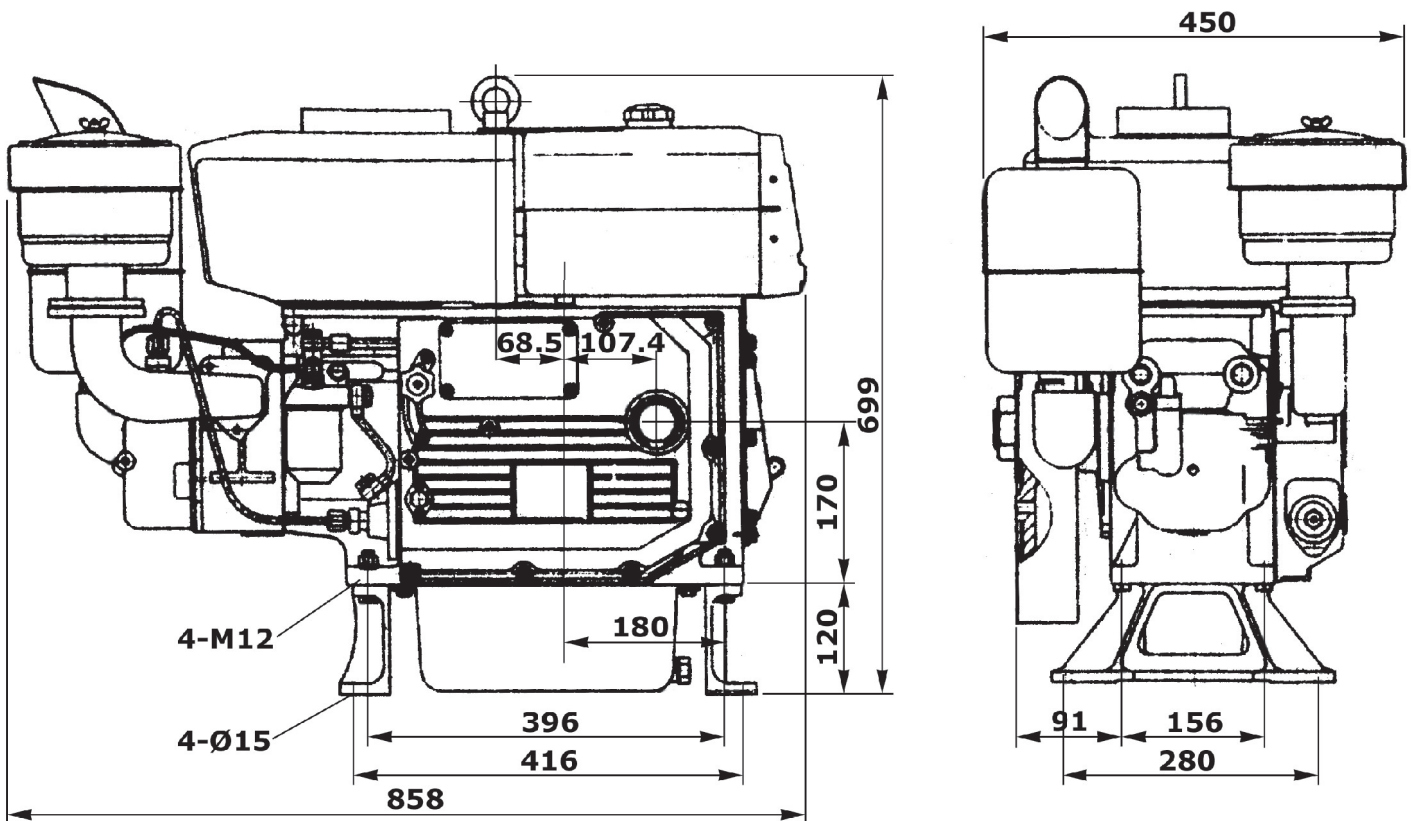
ROTEK

Handels GmbH

Handelsstr. 4
A-2201 Hagenbrunn

Tel : +43-2246-20791
Fax : +43-2246-20791-50
<http://www.rotek.at>
mail : office@rotek.at

Dimensionen:



Keilriemenscheibe:

