

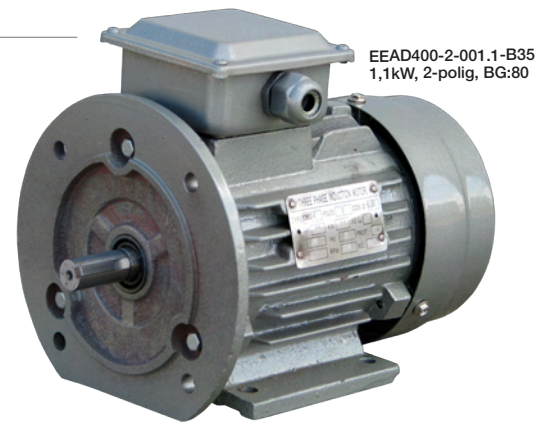
Drehstrom Asynchron Motoren

Drehstromasynchronmotoren sind die am meisten verwendeten Industriemotoren. Der Anschluss erfolgt direkt ans Drehstromnetz. Die Motoren der EEDA400-Serie sind in Schutzklasse IP55 und Isolationsklasse F ausgeführt. Die Oberflächenkühlung erfolgt über einen Aussenlüfter. Die Motornennleistungen sind für Betriebsart S1 und eine Netzspannung von 400V, 50Hz angegeben. Die Umgebungstemperatur darf dabei 40°C nicht überschreiten. Andere Betriebsbedingungen wie höhere Temperaturen, Einsatzhöhen über 1.000m Meereshöhe, hohe Schalzhäufigkeit, die Beschleunigung

großer Schwungmassen u.s.w. müssen gesondert berechnet werden.

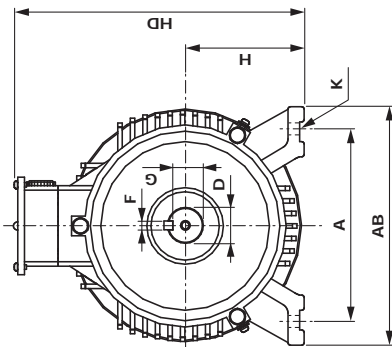
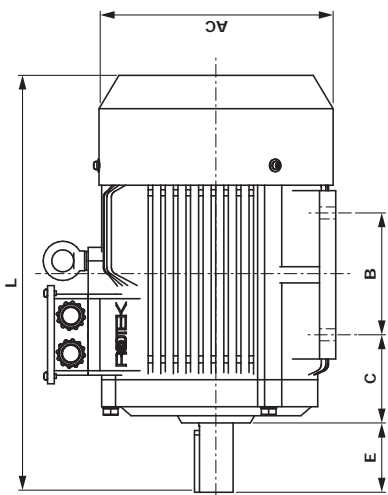
Alle angeführten Modelle sind in Bauform B3 und B35 verfügbar. Bauform B5 auf Anfrage. Die Baugröße (abgekürzt BG) entspricht der Norm IEC 34-1.

Riemenscheiben finden Sie als Zubehör auf Seite 48.

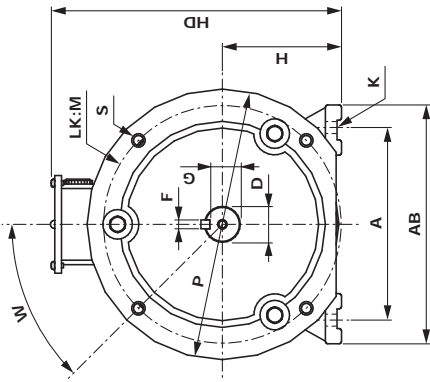
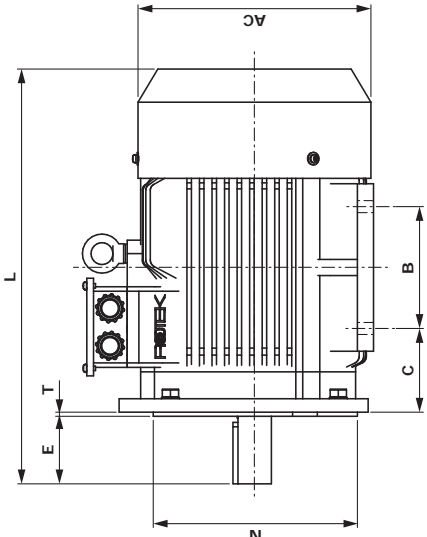


	Modell	BG	Leistung		Vollast				75% Last		50% Last		M ^{START} / M ^{NOM}	I ^{START} / I ^{NOM}	M ^{MAX} / M ^{NOM}	Netto- gewicht
			kW (50Hz)	PS (50Hz)	Strom [A]	min ⁻¹ (50Hz)	Effizienz [%]	cos φ	Effizienz [%]	cos φ	Effizienz [%]	cos φ				
Polzahl 2	EEAD400-2-00.75	80	0,75	1	1,83	2.830	75,0	0,83	73,0	0,77	71,0	0,74	2,2	6,1	2,3	10
	EEAD400-2-001.1		1,1	1,5	2,58	2.830	77,0	0,84	75,1	0,78	73,0	0,73	2,2	7,0	2,3	13
	EEAD400-2-003	100L	3	4	6,31	2.870	83,0	0,87	82,0	0,80	81,1	0,77	2,2	7,5	2,3	29,7
	EEAD400-2-005.5	132S	5,5	7,5	11,0	2.900	86,0	0,88	84,2	0,83	83,8	0,80	2,2	7,5	2,3	56
	EEAD400-2-007.5		7,5	10	14,9	2.900	87,0	0,88	85,8	0,84	84,9	0,78	2,2	7,5	2,3	60
	EEAD400-2-011	160M	11	15	21,3	2.930	88,0	0,89	86,6	0,84	85,1	0,79	2,2	7,5	2,3	92
	EEAD400-2-015		15	20	28,8	2.930	89,0	0,89	87,9	0,84	86,4	0,80	2,2	7,5	2,3	110
	EEAD400-2-018.5	160L	18,5	25	34,7	2.930	90,0	0,90	89,8	0,86	86,8	0,80	2,2	7,5	2,3	124
	EEAD400-2-022	180M	22	30	41,0	2.940	90,0	0,90	88,9	0,86	86,8	0,82	2,0	7,5	2,3	158
	EEAD400-2-030	200L	30	40	55,5	2.950	91,2	0,90	89,4	0,85	88,5	0,81	2,0	7,5	2,3	228
EEAD400-2-045	225M	45	60	82,3	2.970	92,3	0,90	90,5	0,85	89,7	0,82	2,0	7,5	2,3	310	
Polzahl 4	EEAD400-4-00.55	80	0,55	0,75	1,57	1.390	71,0	0,75	69,2	0,74	68,6	0,64	2,4	5,2	2,3	16
	EEAD400-4-00.75		0,75	1	2,03	1.390	73,0	0,76	71,7	0,75	70,0	0,67	2,3	6,0	2,3	15,6
	EEAD400-4-001.1	90S	1,1	1,5	2,89	1.400	75,0	0,77	73,1	0,75	72,0	0,67	2,3	6,0	2,3	22
	EEAD400-4-003	100L	3,0	4	6,78	1.430	82,0	0,82	79,9	0,78	78,5	0,70	2,3	7,0	2,3	37
	EEAD400-4-005.5	132S	5,5	7,5	11,7	1.440	85,0	0,83	83,8	0,81	82,2	0,73	2,3	7,0	2,3	57,8
	EEAD400-4-007.5	132M	7,5	10	15,6	1.440	87,0	0,84	85,6	0,82	83,6	0,74	2,3	7,0	2,3	70
	EEAD400-4-011	160M	11	15	22,3	1.460	88,0	0,85	86,8	0,83	85,9	0,75	2,2	7,5	2,3	95
	EEAD400-4-015	160L	15	20	30,1	1.460	89,0	0,85	88,9	0,83	88,5	0,75	2,2	7,5	2,3	129
	EEAD400-4-018.5	180M	18,5	25	36,5	1.470	90,5	0,86	90,0	0,82	89,5	0,77	2,2	7,5	2,3	128
	EEAD400-4-022	180L	22	30	43,2	1.470	91,0	0,86	90,2	0,84	89,5	0,76	2,2	7,2	2,3	159
EEAD400-4-030	200L	30	40	57,6	1.470	92,0	0,86	91,5	0,84	89,9	0,77	2,2	7,2	2,3	233	
EEAD400-4-045	250M	45	60	84,7	1.480	92,8	0,87	92,4	0,87	90,3	0,80	2,2	7,2	2,3	318	
Polzahl 6	EEAD400-6-00.37	80	0,37	0,50	1,3	890	62,0	0,70	60,5	0,69	57,0	0,50	1,9	4,7	2,0	14
	EEAD400-6-00.55		0,55	0,75	1,79	890	65,0	0,72	63,3	0,71	60,1	0,53	1,9	4,7	2,1	14,5
	EEAD400-6-00.75	90S	0,75	1	2,29	910	69,0	0,72	67,3	0,72	66,3	0,54	2,0	5,5	2,1	20
	EEAD400-6-001.1	90L	1,1	1,5	3,18	910	72,0	0,73	70,2	0,72	68,0	0,55	2,0	5,5	2,1	24
	EEAD400-6-002.2	112M	2,2	3	5,6	940	79,0	0,76	77,1	0,77	75,1	0,60	2,0	6,5	2,1	41
	EEAD400-6-003	132S	3,0	4	7,4	960	81,0	0,76	78,9	0,77	76,1	0,60	2,1	6,5	2,1	55
	EEAD400-6-005.5	132M	5,5	7,5	12,9	960	85,0	0,76	83,8	0,81	82,2	0,73	2,1	6,5	2,1	68
	EEAD400-6-007.5	160M	7,5	10	17,1	970	87,0	0,76	85,6	0,75	83,6	0,71	2,1	7,0	2,1	125
	EEAD400-6-015	180L	15	20	31,5	970	89,1	0,84	88,8	0,81	88,4	0,75	2,1	7,0	2,1	166
	EEAD400-6-022	200L	22	30	44,5	970	90,1	0,83	89,6	0,80	89,1	0,76	2,1	7,0	2,0	282
EEAD400-6-030	225M	30	40	59,1	980	91,8	0,88	91,3	0,85	89,7	0,77	2,0	7,0	2,0	395	
EEAD400-6-045	280S	45	60	85,7	980	93,0	0,87	92,7	0,89	90,9	0,81	2,1	7,0	2,0	568	

Bauform: B3



Bauform: B35



BG (Baugröße) [gem. IEC 34-4x 1]	bei Polzahl	Wellenmaße			Außenmaße			Installationsmaße										W		
		D	E	G	F	L	AB	AC	HD	A	B	C	H	K	N	P	T		M	S
63	2	11	23	8,5	4	230	130	130	165	100	80	40	63	7	95	140	3	115	4x 10	45°
71	2/6	14	30	11	5	255	145	145	180	112	90	45	71	7	110	160	3,5	130	4x 10	45°
80	2/4/6	19	40	15,5	6	290	165	155	220	125	100	50	80	10	130	200	3,5	165	4x 12	45°
90S	2/4/6	24	50	20	8	315	180	195	230	140	100	56	89	10	130	200	3,5	165	4x 12	45°
90L	2/6	24	50	20	8	340	180	195	230	140	125	56	89	10	130	200	3,5	165	4x 12	45°
100L	2/4/6	28	60	24	8	380	205	195	255	160	140	63	100	12	180	250	4	215	4x 15	45°
112M	2/4/6	28	60	24	8	400	245	240	280	190	140	70	112	12	180	250	4	215	4x 15	45°
132S	2/4/6	38	80	33	10	465	275	255	335	216	140	89	132	12	230	300	4	265	4x 15	45°
132M	4/6	38	85	33	10	505	275	255	340	216	178	90	132	12	230	300	4	265	4x 15	45°
160M	2/4/6	42	110	37	12	600	325	325	390	254	210	108	160	15	250	350	5	300	4x 19	45°
160L	2/4	42	110	37	12	665	325	315	405	254	254	108	160	15	250	350	5	300	4x 19	45°
180M	2/4	48	110	42,5	14	690	350	355	430	279	241	121	180	15	250	350	5	300	4x 19	45°
180L	4/6	48	110	42,5	14	710	355	360	430	279	279	121	180	15	250	350	5	300	4x 19	45°
200L	2/4/6	55	110	49	16	775	375	400	470	318	305	133	200	19	300	400	5	350	4x 19	45°
225S	4/6	60	140	53	18	815	435	470	535	356	286	149	225	19	350	450	5	400	8x 19	22,5°
225M	2	55	110	49	16	820	435	470	535	356	311	149	225	19	350	450	5	400	8x 19	22,5°
225M	4/6	60	140	53	18	845	435	470	535	356	311	149	225	19	350	450	5	400	8x 19	22,5°
250M	2	60	140	53	18	845	490	510	595	406	349	168	250	24	450	550	5	500	8x 19	22,5°
250M	4/6	65	140	58	18	910	490	510	595	406	349	168	250	24	450	550	5	500	8x 19	22,5°
280S	2	65	140	58	18	910	550	580	650	457	368	190	280	24	450	550	5	500	8x 19	22,5°
280S	4/6	75	140	67,5	20	985	550	580	650	457	368	190	280	24	450	550	5	500	8x 19	22,5°
280M	2	65	140	58	18	985	550	580	650	457	419	190	280	24	450	550	5	500	8x 19	22,5°
280M	4/6	75	140	67,5	22	1.035	550	580	650	457	419	190	280	24	450	550	5	500	8x 19	22,5°
315S	2	65	140	58	18	1.035	635	645	790	508	406	216	315	24	550	660	6	600	8x 24	22,5°
315S	4/6	80	170	71	22	1.270	635	645	790	508	406	216	315	24	550	660	6	600	8x 24	22,5°

Alle Angaben in mm