

KABELBINDER SCK

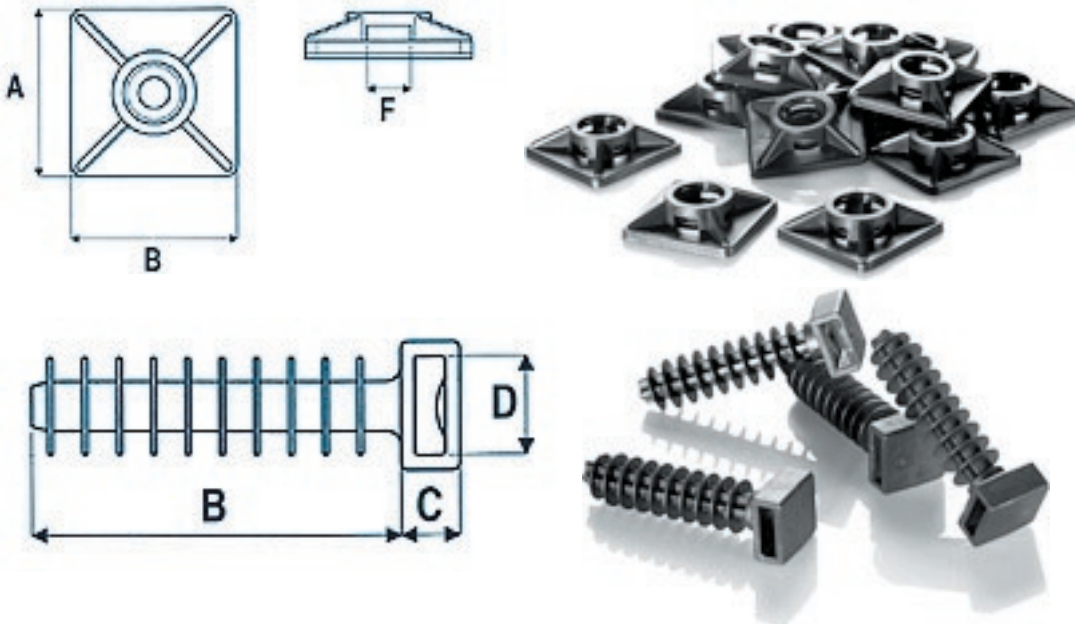
KB-SCK

KABELBINDER SOCKEL



Klebesockel mit Schaumklebeband, oder Einschlagsockel für 8mm Bohrung zur einfachen Montage von Kabelbindern.

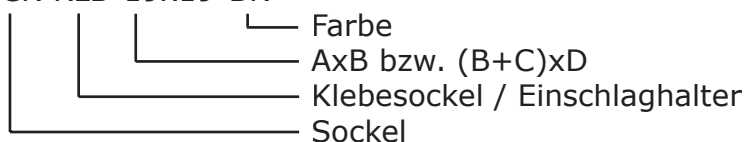
Material: PA 6.6 - halogen-, cadmium-, silikonfrei
Einsatztemperatur: -40°C bis kurzzeitig +110°C
Entflammbarkeit: gem. UL 94V2- selbstverlöschend
Beständig gegen Alkalien, Öle, Fette, Chloratlösungsmittel
Zertifikate: UL / CE
Farben: natur oder schwarz
Schwarze versionen UV-beständig durch Rußanteil
incl. farbigem Etikett mit EAN Barcode
Abgepackt in transparentem PE-Beutel in [VE] Stk.



Bezeichnung	Farben	für Breiten bis [mm]	VE [Stk]
KB-SCK-KLB-19x19	N,BK (Natur, Schwarz)	3,6	100
KB-SCK-KLB-27x27	N,BK (Natur, Schwarz)	4,8	100
KB-SCK-ES-43x8	BK (Schwarz)	9,0	100

Artikelcode :

KB-SCK-KLB-19x19-BK



Handelsstr. 4
A-2201 Hagenbrunn

Tel : +43-2246-20791
Fax : +43-2246-20791-50
<http://www.rotek.at>
mail : office@rotek.at