

# ROTEK

## Doppelscherenhubtisch 800 kg SHTM-A-0800

Profi Ausführung mit Polyurethan Bereifung

---

### Benutzer- und Wartungshandbuch

DE V0907 Stand 07-2009



|                   |                    |
|-------------------|--------------------|
| Modell:           | <u>SHTM-A-0800</u> |
| Kapazität:        | 800 kg             |
| Max. Tischhöhe:   | 1.500 mm           |
| Min. Tischhöhe:   | 445 mm             |
| Tischgröße (LxB): | 1.220 x 610 mm     |
| Gewicht:          | 195 kg             |

# HUB141

## Vorwort

Sehr geehrter Kunde,

bitte nehmen Sie sich die Zeit dieses Handbuch vollständig und aufmerksam durchzulesen. Es ist wichtig, dass Sie sich vor der Inbetriebnahme mit den Bedienungselementen sowie mit dem sicheren Umgang Ihres Gerätes vertraut machen.

Dieses Handbuch sollte immer in der Nähe des Gerätes aufbewahrt werden, um im Zweifelsfall als Nachschlagewerk zu dienen und sollte gegebenenfalls auch etwaigen Nachbesitzern ausgehändigt werden.

Die Bedienung und Wartung dieses Gerätes birgt Gefahren, welche über Symbole in diesem Handbuch verdeutlicht werden sollen. Folgende Symbole werden im Text verwendet, Bitte beachten Sie die jeweiligen Hinweise sehr aufmerksam.



### **Sicherheitshinweis**

Dieses Symbol markiert einen Hinweis, deren Beachtung zu Ihrer persönlichen Sicherheit oder zur Vermeidung von Geräteschäden dient.



### **Allgemeiner Hinweis**

Dieses Symbol markiert Hinweise und praktische Tipps für den Benutzer.

Wir haben den Inhalt des Handbuches auf Übereinstimmung mit dem beschriebenen Gerät geprüft. Dennoch können Abweichungen nicht ausgeschlossen werden, so dass wir für die vollständige Übereinstimmung keine Gewähr übernehmen. Die Angaben werden jedoch regelmäßig überprüft und notwendige Korrekturen sind in den nachfolgenden Auflagen enthalten, welche sie über unsere Homepage einsehen können. Sollten Zweifel in Bezug auf Eigenschaften oder Handhabung mit dem Gerät auftreten, so kontaktieren Sie uns bitte vor der Inbetriebnahme.

Alle Bilder sind Symbolfotos und müssen mit der aktuellen Ausführung nicht übereinstimmen. Technische Änderungen, Irrtümer und Druckfehler sind vorbehalten.



Bei Schäden, die durch Nichtbeachtung der Anweisungen in diesem Handbuchs entstehen, erlischt der Garantieanspruch. Für Folgeschäden, die daraus resultieren, übernehmen wir keine Haftung.

Dieses Handbuch darf ohne unsere schriftliche Genehmigung weder vollständig noch teilweise in jeglicher Form und mit jeglichen Mitteln elektronischer oder mechanischer Art reproduziert werden. Ein Zuwiderhandeln stellt einen Verstoß gegen geltende Urheberrechtsbestimmungen dar und wird strafrechtlich verfolgt. Alle Rechte, insbesondere Veröffentlichungsrechte, sind vorbehalten.



### **Kontrolle der gelieferten Ware**

Nach Empfang des Gerätes ist empfohlen zu kontrollieren ob die Ware mit dem im Auftrag, Frachtbrief oder Lieferschein angeführten Komponenten übereinstimmt. Entfernen Sie die Verpackung vorsichtig, um das Gerät nicht zu beschädigen. Weiters sollte das Gerät auf etwaige Transportschäden kontrolliert werden. Sollte die Lieferung unvollständig oder beschädigt sein, informieren Sie unverzüglich Ihren Händler.

# Inhaltsverzeichnis

|   |           |
|---|-----------|
| <b>1. Sicherheitshinweise</b>               | <b>4</b>  |
| 1.1. Bedienpersonal und Ausrüstung          | 4         |
| 1.2. Bestimmungsgemäße Verwendung           | 4         |
| <b>2. Spezifikation</b>                     | <b>5</b>  |
| 2.1. Technische Daten                       | 5         |
| <b>3. Erstinbetriebnahme und Verwendung</b> | <b>6</b>  |
| 3.1. Zusammenbau                            | 6         |
| 3.2. Verwendung                             | 6         |
| <b>4. Instandhaltung</b>                    | <b>7</b>  |
| 4.1. Überprüfung vor jeder Inbetriebnahme   | 7         |
| 4.2. Schmierung                             | 7         |
| 4.3. Hydrauliköl                            | 7         |
| 4.4. Wartungshinweise                       | 7         |
| 4.5. Explosionszeichnung Hubtisch           | 8         |
| 4.6. Explosionszeichnung Hydraulikpumpe     | 9         |
| 4.7. Mögliche Fehler und Lösungen           | 10        |
| <b>5. Garantiebedingungen</b>               | <b>11</b> |
| <b>6. Konformitätserklärung</b>             | <b>11</b> |

## 1. Sicherheitshinweise



Die Anweisungen in diesem Handbuch müssen ggf. durch die jeweils gültigen gesetzlichen Vorschriften und technische Normen ergänzt werden. Sie ersetzen keine Normen oder zusätzliche (auch nicht gesetzliche) Vorschriften, die aus Sicherheitsgründen erlassen wurden.

### 1.1. Bedienpersonal und Ausrüstung

- Das Gerät darf nur von geschultem und qualifiziertem Personal in Betrieb genommen und bedient werden. Es muss umfassend darüber informiert sein, wie dieses Gerät bedient, damit gefahren und Waren befördert werden kann.
- Gemäß der EU Norm EN-345:1-S1 sind normgerechte Sicherheitsschuhe und Handschuhe während der Benutzung zur Vermeidung von Arbeitsunfällen zu tragen.

### 1.2. Bestimmungsgemäße Verwendung



Für Arbeiten in hochgefährlicher Umgebung sind besondere Schutzmaßnahmen zu treffen. Dieses Gerät trägt keine besonderen Konstruktionsmerkmale für die Arbeit in hochgefährlicher Umgebung.

- Kontrollieren Sie vor der Inbetriebnahme das Gerät auf Beschädigungen. Defekte Geräte dürfen nicht in Betrieb genommen werden.
- Die maximale Traglast/Kapazität des Gerätes darf nicht überschritten werden.
- Das Gerät darf nur auf ebenem festen und rutschfesten Untergrund verwendet werden. Vor einer Beladung müssen die Feststellbremsen angezogen werden.
- Die Beförderung oder das Anheben von Personen ist untersagt!
- Wenn Sie den Hubtisch im beladenen Zustand bewegen möchten, senken Sie die Last immer auf die niedrigst mögliche Tischhöhe ab.
- Halten Sie immer ausreichend Abstand zu Personen, anderen Fahrzeugen und sonstigen Gegenständen. Halten Sie Körperteile und Gegenstände von der Mechanik fern. Der empfohlene Mindestabstand beträgt mindestens 1 Meter.
- Die ideale Ladeposition von Lasten ist in der Tischmitte. Sollte der Schwerpunkt stark von der Mitte abweichen, so kann die maximale Ladekapazität nicht erreicht werden und es besteht Kippgefahr.
- Betätigen Sie die Senk-Funktion langsam. Laden Sie niemals abrupt die Ladung ab, um neben Beschädigungen des Gerätes, auch Arbeitsunfälle zu vermeiden.
- Vermeiden Sie schwere Lasten über eine längere Zeit auf dem Tisch zu lagern.
- Die Fahrstrecke muss für den Benutzer ständig gut sichtbar sein. Behindert die geladene Ware die Sicht, ist das Gerät in Rückwärtsfahrt zu bewegen.
- Der Benutzer darf den Hubtisch nur so schnell bewegen, dass vor einer Gefährdung von Personen, Fahrzeugen und Gegenständen, ein sicheres Halten jederzeit möglich ist.
- Bei der Benutzung im Aufzug oder auf einer Laderampe muss sichergestellt sein, dass ausreichende Tragfähigkeit zur Verfügung steht und eine sichere Bedienung des Gerätes möglich ist. Der Bediener muss vor der Benutzung des Aufzugs oder der Laderampe eine Sichtprüfung des zu befahrenen Bereiches durchführen. Personen dürfen einen Aufzug erst nach Stillstand des Gerätes betreten bzw. müssen diesen vor erneuter Bewegung wieder verlassen haben.
- Fährt das Gerät über Rampen oder Steigungen, muss der Boden sauber und rutschfest sein. Die gehobene Ware muss dabei aufwärts zeigen. Ein Umkehren oder Halten (ausgenommen im Notfall) auf Rampen oder Steigungen ist untersagt.
- Achten Sie darauf, dass das Gesamtgewicht des Gerätes samt gehobener Ware die höchst zulässige Tragfähigkeit des Untergrunds nicht überschreitet.
- Sollte keine Ware befördert werden, ist der Tisch immer abzusenken.
- Das Abstellen des Gerätes auf einer Rampe oder einer Steigung ist untersagt.

## 2. Spezifikation

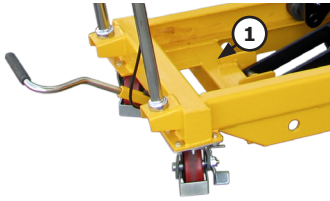
Idealer Werkstatt- und Bestückungswagen mit breitem Einsatzfeld im Gewerbe und in der Industrie. Durch die stufenlose Höhenverstellung ist ein bequemes Arbeiten möglich. Universell einsetzbar in der Lagerhaltung, in der Werkstatt oder bei der Kommissionierung. Optimal als kleine Hebebühne oder auch als Motorhebebühne.

### 2.1. Technische Daten

|                             |                            |  |
|-----------------------------|----------------------------|--|
| <b>Kennzeichen</b>          | <b>Modell</b>              | SHTM-A-0800                                  |
|                             | <b>Antrieb</b>             | Manuell                                      |
|                             | <b>Betriebsart</b>         | Gehgerät                                     |
|                             | <b>Nenntragfähigkeit</b>   | 800 kg                                       |
| <b>Gewicht</b>              | <b>Eigengewicht</b>        | 195 kg                                       |
| <b>Räder<br/>Fahrwerk</b>   | <b>Rollen</b>              | Polyurethan auf Metallfelge<br>Ø 127 x 40 mm |
| <b>Grunddaten</b>           | <b>Min. Tischhöhe</b>      | 445 mm                                       |
|                             | <b>Max. Tischhöhe</b>      | 1.500 mm                                     |
|                             | <b>Tischprofil (LxBxH)</b> | 1.220 x 610 x 50 mm                          |
|                             | <b>Handgriffhöhe</b>       | 970 mm                                       |
|                             | <b>Gesamtlänge</b>         | 1.610 mm                                     |
| <b>Umgebungsbedingungen</b> |                            | +5 bis +40°C                                 |

## 3. Erstinbetriebnahme und Verwendung

### 3.1. Zusammenbau



Je nach Vertriebskanal oder Transportart, kann eine Endmontage des Hubtisches von Nöten sein.

- Montieren Sie als erstes die Griffstange (1) am Hubtisch.
- Nehmen Sie Anschließend das Fußpedal (2) zur Hand und befestigen Sie dieses mit einem Innensechskantschlüssel (3) an der vorgesehenen Halterung.
- Kontrollieren Sie den festen Sitz aller Schrauben und Muttern.
- Damit ist der Zusammenbau abgeschlossen.



### 3.2. Verwendung



Das Hydrauliksystem des Hubtisches kann nach dem Transport bzw. bei langer Lagerung bei gehobenen Gabeln Luftbläschen enthalten. Dies stellen Sie daran fest, dass das Gerät nicht oder nur mehr langsam zur maximalen Hubhöhe gelangt. Um die Luft zu entfernen, halten Sie den Senkgriff und betätigen mehrmals das Hubpedal.

- Verwenden Sie die Feststellbremsen (1) an den Lenkrollen um ein Abrollen des Hubtisches zu verhindern.
- Treten Sie das Pedal (2) mehrmals um die Arbeitsfläche anzuheben.
- Ziehen Sie den Handgriff (3) langsam nach oben, die Arbeitsfläche sinkt in Folge langsam ab.



## 4. Instandhaltung

Dieser Hubtisch ist annähernd wartungsfrei. Dennoch gilt zu beachten, dass die regelmäßige Durchführung von Reinigung und Wartung die Lebensdauer verlängert und einen störungsfreien Betrieb gewährleistet.

Die angeführten Intervalle gelten für Ein-Schicht-Betrieb und unter normalen Arbeitsbedingungen. Bei schmutziger Umgebung, im Mehr-Schicht Betrieb sowie bei auftreten von hohen Temperaturschwankungen, verkürzen sich die Wartungsintervalle.

### 4.1. Überprüfung vor jeder Inbetriebnahme

Die Räder, Achsen und Hubscheren sollten täglich auf Beschädigungen oder Verformungen kontrolliert werden. Defekte Geräte dürfen nicht in Betrieb genommen werden.

### 4.2. Schmierung

- Die Kugellager der Rollen sind mit einer Lebensdauerschmierung versehen und benötigen keine zusätzliche Schmierung.
- Die Tragellenke sollten monatlich, bzw. nach einer erfolgten Reinigung, mittels einer Fettpresse an den dafür vorgesehenen Stellen mit säurefreiem Fett abgeschmiert werden.

### 4.3. Hydrauliköl

Das Hydrauliköl sollte alle 6 Monate auf korrekten Füllstand und Verunreinigungen überprüft werden. Die Überprüfung des Hydraulikölstandes hat bei vollständig abgesenktem Tisch zu erfolgen.

Der Tauschintervall des Hydrauliköls hängt von den Umgebungs- und Anwendungsbedingungen ab. Allgemein ist zu sagen, dass das Hydrauliköl spätestens nach 24 Monaten getauscht werden sollte.

Hydrauliköl: ISO VG32 (ACHTUNG - kein normales Motoröl verwenden)  
Viskosität: 30 cSt bei 40 °C

### 4.4. Wartungshinweise

Wenn Sie Wartungsarbeiten über einen Fachbetrieb durchführen, so lassen Sie sich die durchgeführten Arbeiten bitte bestätigen.



Folgeschäden die durch unsachgemäße oder unterlassene Wartung als Folgeschäden auftreten fallen nicht unter die Garantie.

Die Behebung von Störungen die durch den Benutzer behoben werden können, fallen ebenfalls nicht in die Garantie sondern in den normalen Wartungsbetrieb dieser Maschine.

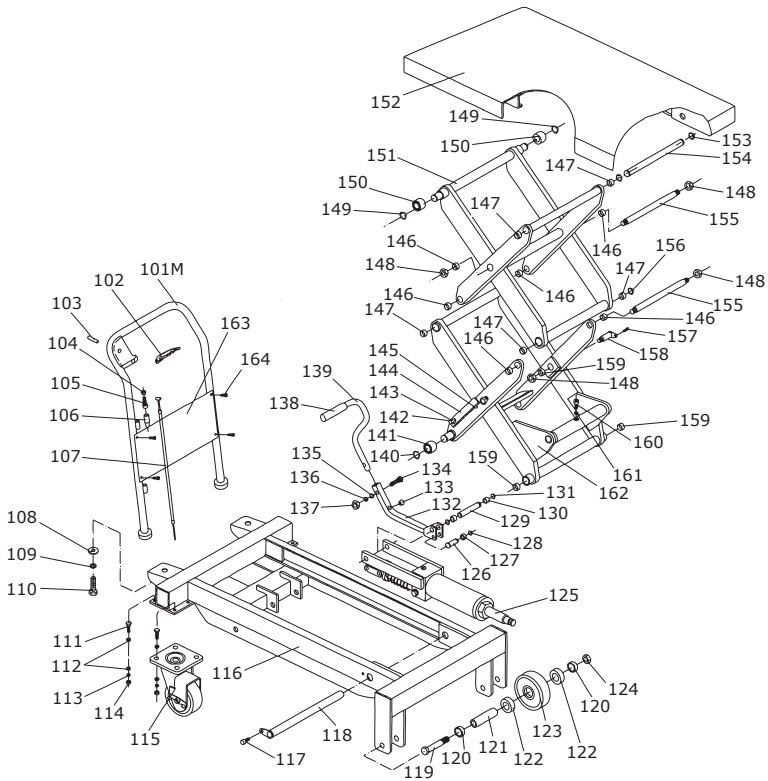
Diese Wartungsarbeiten sind durch den Benutzer oder durch eine Beauftragte Firma durchzuführen.



Es muss darauf geachtet werden, dass man sich bewegenden Teilen oder Teilen mit hohem Eigengewicht unter Berücksichtigung der notwendigen Vorsicht nähert.

- Die Zuverlässigkeit des Gerätes hängt stark von der Qualität der Räder ab. Beim Wechsel von Rädern ist die horizontale Ebenheit des Hubwagens zu erhalten - Räder sind immer paarweise zu wechseln.

## 4.5. Explosionszeichnung Hubtisch

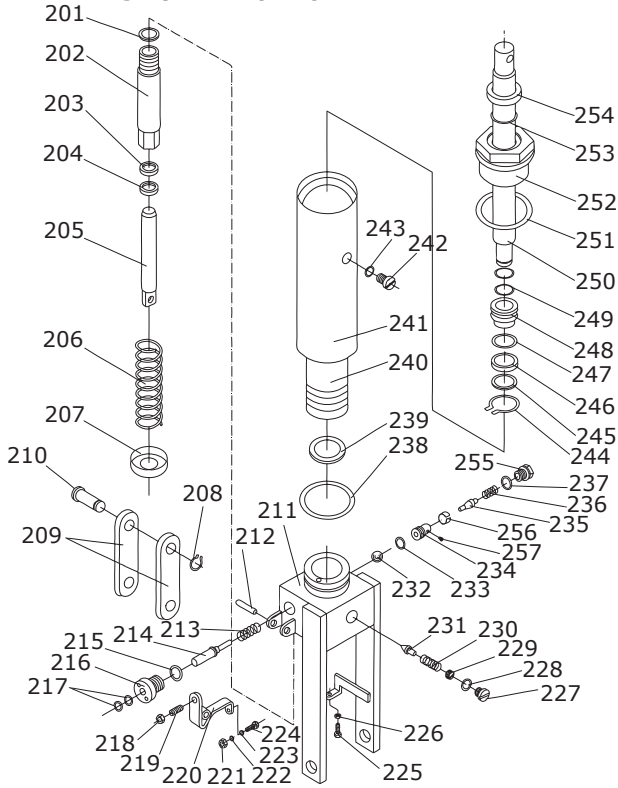


| Nr   | Beschreibung      | Stk |
|------|-------------------|-----|
| 101M | Griffstange       | 1   |
| 102  | Hebel             | 1   |
| 103  | Splint            | 1   |
| 104  | Mutter            | 1   |
| 105  | Lochschaube       | 1   |
| 106  | Aufnahme          | 1   |
| 107  | Zugstange         | 1   |
| 108  | Karosseriescheibe | 2   |
| 109  | Federring         | 2   |
| 110  | Schraube          | 2   |
| 111  | Schraube          | 8   |
| 112  | Beilagscheibe     | 16  |
| 113  | Federring         | 8   |
| 114  | Mutter            | 8   |
| 115  | Lenkrad           | 2   |
| 116  | Rahmen            | 1   |
| 117  | Schraube          | 1   |
| 118  | Achse             | 1   |
| 119  | Schraube          | 2   |
| 120  | Beilagscheibe     | 4   |
| 121  | Achse             | 2   |

| Nr  | Beschreibung      | Stk |
|-----|-------------------|-----|
| 122 | Kugellager        | 4   |
| 123 | Festrad           | 2   |
| 124 | Mutter            | 2   |
| 125 | Hydraulikpumpe    | 1   |
| 126 | Bolzen            | 1   |
| 127 | Beilagscheibe     | 1   |
| 128 | Sicherungsring    | 2   |
| 129 | Achse             | 1   |
| 130 | Beilagscheibe     | 2   |
| 131 | Sicherungsring    | 2   |
| 132 | Betätigungsstange | 1   |
| 133 | Gummipuffer       | 1   |
| 134 | Schraube          | 1   |
| 135 | Beilagscheibe     | 1   |
| 136 | Federring         | 1   |
| 137 | Mutter            | 1   |
| 138 | Gummigriff        | 1   |
| 139 | Pedalstange       | 1   |
| 140 | Sicherungsring    | 2   |
| 141 | Rolle             | 2   |
| 142 | Schraube          | 2   |

| Nr  | Beschreibung     | Stk |
|-----|------------------|-----|
| 143 | Buchse           | 2   |
| 144 | Stützplatte      | 2   |
| 145 | Bolzen           | 2   |
| 146 | Buchse           | 6   |
| 147 | Buchse           | 4   |
| 148 | Mutter           | 8   |
| 149 | Sicherungsring   | 2   |
| 150 | Obere Rolle      | 2   |
| 151 | Obere Gabelarm   | 1   |
| 152 | Tisch            | 1   |
| 153 | Sicherungsring   | 2   |
| 154 | Achse            | 1   |
| 155 | Achse            | 3   |
| 156 | Beilagscheibe    | 4   |
| 157 | Schraube         | 2   |
| 158 | Achse            | 2   |
| 159 | Buchse           | 4   |
| 160 | Schraube         | 1   |
| 161 | Beilagscheibe    | 1   |
| 162 | Unterer Gabelarm | 1   |

## 4.6. Explosionszeichnung Hydraulikpumpe



| Nr  | Beschreibung    | Stk |
|-----|-----------------|-----|
| 201 | Abstreifer      | 1   |
| 202 | Pumpenzylinder  | 1   |
| 203 | Abstreifer      | 1   |
| 204 | Simmering       | 1   |
| 205 | Pumpenkolben    | 1   |
| 206 | Feder           | 1   |
| 207 | Federkappe      | 1   |
| 208 | Federring       | 1   |
| 209 | Aufnahme        | 2   |
| 210 | Bolzen          | 1   |
| 211 | Pumpenkörper    | 1   |
| 212 | Federstift      | 1   |
| 213 | Feder           | 1   |
| 214 | Sicherungsstift | 1   |
| 215 | Simmering       | 1   |
| 216 | Buchse          | 1   |
| 217 | O-Ring          | 2   |
| 218 | Mutter          | 1   |
| 219 | Schraube        | 1   |

| Nr  | Beschreibung      | Stk |
|-----|-------------------|-----|
| 220 | Betätigungsplatte | 1   |
| 221 | Mutter            | 1   |
| 222 | Sprengring        | 1   |
| 223 | Beilagscheibe     | 1   |
| 224 | Schraube          | 1   |
| 225 | Schraube          | 1   |
| 226 | Mutter            | 1   |
| 227 | Stopfen           | 1   |
| 228 | O-Ring            | 1   |
| 229 | Stellschraube     | 1   |
| 230 | Feder             | 1   |
| 231 | Führung           | 1   |
| 232 | Stahlkugel        | 1   |
| 233 | O-Ring            | 1   |
| 234 | Ventilsitz        | 1   |
| 235 | Ventilkolben      | 1   |
| 236 | Feder             | 1   |
| 237 | Simmering         | 1   |
| 238 | O-Ring            | 1   |

| Nr  | Beschreibung  | Stk |
|-----|---------------|-----|
| 239 | Simmering     | 1   |
| 240 | Zylinder      | 1   |
| 241 | Gehäuse       | 1   |
| 242 | Schraube      | 1   |
| 243 | Simmering     | 1   |
| 244 | Federring     | 1   |
| 245 | Beilagscheibe | 1   |
| 246 | O-Ring        | 1   |
| 247 | Abdeckung     | 1   |
| 248 | Kolben        | 1   |
| 249 | O-Ring        | 1   |
| 250 | Kolbenstange  | 1   |
| 251 | Simmering     | 1   |
| 252 | Abdeckkappe   | 1   |
| 253 | O-Ring        | 1   |
| 254 | Abstreifer    | 1   |

#### 4.7. Mögliche Fehler und Lösungen

| Nr. | Fehler   | Grund  | Lösung   |
|-----|--|--|--|
| 1   | Unzureichendes Anheben                                 | G1. Nicht genug Hydrauliköl  | L1. Füllen sie entsprechend Hydrauliköl nach   |
| 2   | Probleme beim Absenken                                 | G1. Ein beweglicher Teil ist blockiert oder deformiert<br>G2. Zu viel Hydrauliköl  | L1. Tauschen Sie diesen Teil aus<br>L2. Lassen Sie entsprechend Hydrauliköl ab   |
| 3   | Der Tisch senkt sich nicht nach dem Anheben            | G1. Falsche Kalibrierung der Absenkeinstellung<br>G2. Deformierung oder Beschädigung eines Teiles  | L1. Kalibrieren Sie die Absenkeinstellungen nochmals<br>L2. Tauschen Sie die beschädigten Teile aus  |
| 4   | Hydrauliköl läuft aus                                  | G1. Fehlerhafte Öldichtung<br>G2. Leichter Bruch oder Beschädigung auf der Oberfläche eines oder mehrere Teile<br>G3. Lockerung der Verbindungen | L1. Tauschen Sie die Dichtung<br>L2. Tauschen Sie die beschädigten Teile aus<br>L3. Ziehen Sie die lockeren Teile fest   |
| 5   | Der Tisch lässt sich nicht anheben                     | G1. kein Hydrauliköl oder die Viskosität ist zu hoch<br>G2. Fremdkörper im Hydrauliköl<br>G3. Falsche Kalibrierung der Absenkeinstellung         | L1. Wechseln Sie das Hydrauliköl<br>L2. Entfernen Sie die Fremdkörper aus dem Ölkreislauf und wechseln Sie das Hydrauliköl<br>L3. Kalibrieren Sie die Absenkeinstellungen nochmals |
| 6   | Der Tisch senkt sich nach oder während der Anhebung ab | G1. Das Ventil ist durch einen Fremdkörper blockiert   | L1. Hydraulik reinigen   |

## 5. Garantiebedingungen

Die Garantiedauer dieses Gerätes beträgt 12 Monate ab Zustellung zum Endverbraucher, längstens jedoch 14 Monate nach dem Lieferdatum.

Unter dem Lieferdatum ist jenes Datum zu verstehen welche bei der Auslieferung auf dem jeweiligen Transportschein (Lieferschein oder Rechnung) angeführt ist.

Wir verpflichten uns jene Teile kostenlos zu reparieren oder zu ersetzen, welche nach Prüfung durch uns oder einer autorisierten Servicestelle Herstellungs- oder Materialfehler aufweisen. Die Instandsetzung oder ein Austausch defekter Teile innerhalb der Garantie verlängert keinesfalls die gesamt Garantiezeit des Gerätes. Alle während der Garantiezeit instandgesetzten oder ausgetauschten Teile oder Baugruppen werden mit einer Garantiedauer ausgeliefert, welche der restlichen Garantiezeit des Original-Bauteils entspricht.

### **Ausgeschlossen von der Garantie sind Schäden, die von folgenden Faktoren verursacht werden:**

- Nichtbeachtung der im Handbuch enthaltenen Anweisungen und Vorschriften.
- Das Produkt wurde zu einem anderen Zweck verwendet als beschrieben.
- Unsachgemäße Verwendung, nicht erlaubte Umweltbedingungen.
- Überlastung, normaler Verschleiß, Verwendung von falschen Betriebsmitteln oder mangelnde Schmierung.

Ferner sind alle Verschleißteile und Betriebsmittel von der Garantieleistung ausgeschlossen. Kleinere Mängel (Kratzer, Verfärbungen) können auftreten, beeinträchtigen aber nicht die Leistungsfähigkeit des Gerätes und werden deshalb nicht durch die Garantie abgedeckt.

Wir haften nicht für Kosten, Schäden oder direkte bzw. indirekte Verluste (einschließlich eventueller Gewinn-, Vertrags- oder Herstellungsverluste), die von der Benutzung des Gerätes oder von der Unmöglichkeit, das Gerät zu benutzen, verursacht wurden.

### **Garantieleistungen**

Die Garantieleistung erfolgt an unserem Standort bzw. am Standort einer von uns autorisierten Servicestelle. Die defekten innerhalb der Garantie getauschten Teile, gehen automatisch nach abgewickelter Austausch in unseren Besitz über.

## 6. Konformitätserklärung



Wir, die

**Rotek Handels GmbH**  
**Handelsstrasse 4**  
**2201 Hagenbrunn**  
**Österreich**

erklären hiermit, dass dieser Hubtisch in der von uns in Verkehr gebrachten Ausführung den einschlägigen, grundlegenden Anforderungen entspricht, welche in folgenden EG Richtlinien und deren Änderungen festgelegt sind:

**98/37/EWG**

  
Handels GmbH  
Handelsstraße 4  
A-2201 Hagenbrunn  
Tel.: +43 (2246) 20791-0 Fax.: DW 50  
http://www.rotetek.at EMail: office@rotetek.at

( Robert Rernböck, Geschäftsführer )

Bei Fragen oder Anregungen wenden Sie sich bitte an :

**Rotek Handels GmbH**  
**Handelsstr. 4, A-2201 Hagenbrunn**

Tel : +43-2246-20791  
Fax : +43-2246-20791-50  
e-mail: [office@rotek.at](mailto:office@rotek.at)  
<http://www.rotek.at>