

ROTEK

Kettenflaschenzug CH-A-03000-3

DE V1.0 Stand 07-2006



Artikelnummer HUB026

Rotek Handels GmbH

Spezifikation:

Technische Daten - Kettenflaschenzug:

Modell	CH-A-03000-3
Kapazität	3000 kg
Max. Hebehöhe	3,0 m
Min. Einsatzhöhe	470 mm
Kraftaufwand für max. Last	343 N
Kettendurchmesser	8 mm
Gewicht	23,0 kg

Wichtige Hinweise

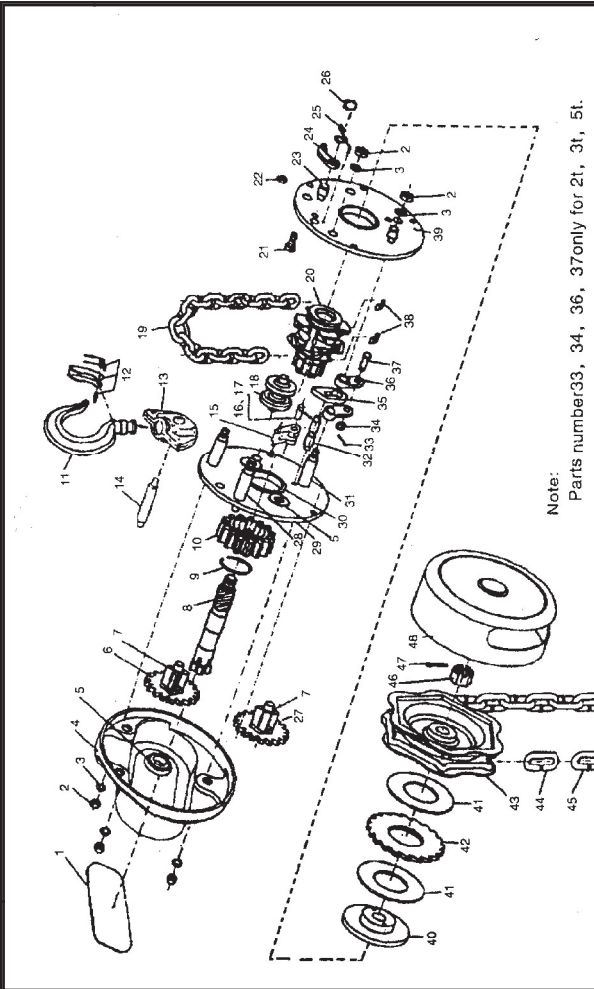
Vor jeder Inbetriebnahme ist eine sorgfältige Kontrolle der Haken, der Lastkette, der Bremseinheit und der Schmierung des Flaschenzuges durchzuführen.

Für eine sichere Verwendung sind folgende Punkte unbedingt zu beachten:

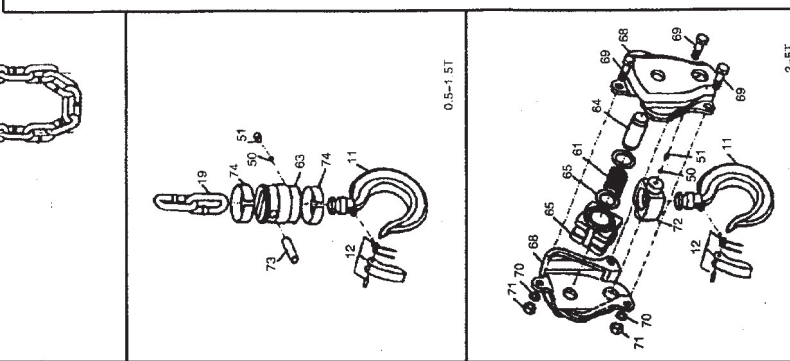
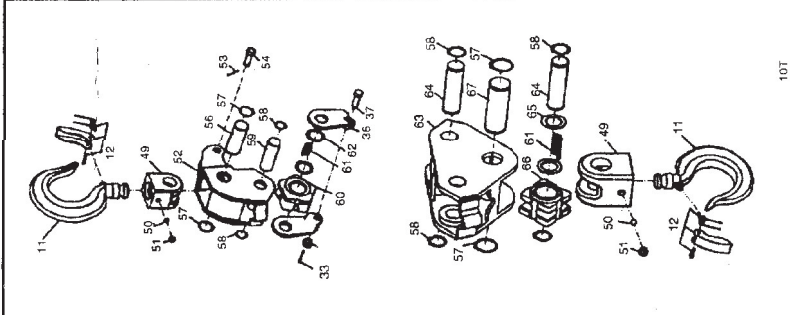
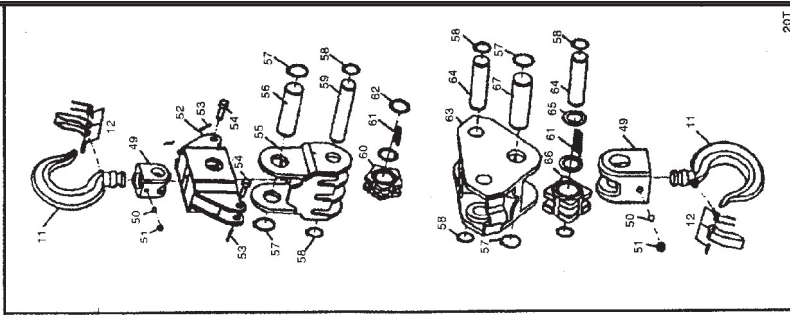
- Heben Sie nie grössere Lasten als für diesen Flaschenzug zugelassen sind.
- Die Lastkette muss frei hängen (keine Schlaufen o.ä.)
- Falls die Kette eingerissen ist, darf der Flaschenzug keinesfalls verwendet werden.
- Das Aufhalten oder das Durchgehen unter hängender Last ist strengstens verboten.
- Sollte sich die Steuerkette nicht mehr bewegen lassen, wenden Sie keinesfalls übermäßige Kraft (Hebelwirkung o.ä.) an, sondern kontrollieren Sie den Mechanismus.
- Benutzen Sie den Flaschenzug immer nur für das vertikale Heben von Lasten. Verwenden Sie den Flaschenzug niemals zum Ziehen von Lasten.
- Beschädigte Lastketten dürfen nicht repariert werden, sondern müssen in einem Stück getauscht werden. Es dürfen nur geprüfte Lastketten verwendet werden.

Explosionzeichnung:

1	Name plate	38	Roller
2	Nut	39	Left side plate
3	Spring washer	40	Brake seat
4	Bent plate	41	Friction disc
5	Bearing race	42	Fratcher disc
6	Disc gear(A)	43	Hand chain wheel
7	Pinion shaft	44	Connective link
8	Input shaft	45	Hand chain
9	Snap ringer	46	Slotted nut
10	Splined gear	47	Split pin
11	Hook	48	Chain wheel cover
12	Latch clamp	49	Hook holder
13	Top hook hanger clamp	50	Steel ball
14	Top hook holder pin	51	Tighting screw
15	Chain stop plate	52	Hook holder body
16	Pin	53	Split pin
17	Split pin	54	Pin
18	Guide roller	55	Idle sheave holder
19	Load chain	56	Top hook holder pin
20	Load chain sprocket	57	Snap ringer
21	Hexagonal screw	58	Snap ringer
22	Nut	59	Upper idler shaft
23	Pawl pin	60	Top idle sheave
24	Pawl	61	Needle
25	Pawl spring	62	Damper washer
26	Snap ringer	63	Bottom hook hanger
27	Disc gear(B)	64	Bottom idler shaft
28	Stay bolt(B)	65	Damper washer
29	Right side plate	66	Bottom idle sheave
30	Outer bearing	67	Bottom hook holder
31	Stay bolt(A)	68	Bottom hook hanger
32	Damper	69	Hexagonal screw
33	Split pin	70	Spring washer
34	Slotted nut	71	Nut
35	Stripper	72	Hook holder
36	Suspension plate	73	Suspension pin
37	Suspension pin	74	Spring ringer



Note:
Parts number 33, 34, 36, 37 only for 21, 31, 51.



Service und Garantiebedingungen

Es gelten die Gewährleistungsbedingungen gemäss der Allgemeinen Verkaufsbedingungen.

Ausgenommen von jeder Garantie sind alle Verschleissteile.

Die Reparaturen werden über den Händler von dem Sie dieses Produkt bezogen haben abgewickelt.

Wir behalten und vor, Schäden die durch unsachgemäße Handhabung entstanden sind, zu verrechnen.

Dazu zählen unter anderem Schäden die durch mechanische Beschädigungen entstanden sind.

Alle Bilder sind Symbolfotos und müssen mit der aktuellen Ausführung nicht übereinstimmen.

Technische Änderungen und Irrtümer sind vorbehalten.

Weitere Hubwagen, Stromerzeuger, und Wasserpumpen auf Anfrage erhältlich.



Für Fragen und Anregungen wenden Sie sich bitte an:

Rotek Handels GmbH
Handelsstr. 4, A-2201 Hagenbrunn
Tel : +43-2246-20791
Fax : +43-2246-20791-50
e-mail: office@rotek.at
<http://www.rotek.at>